

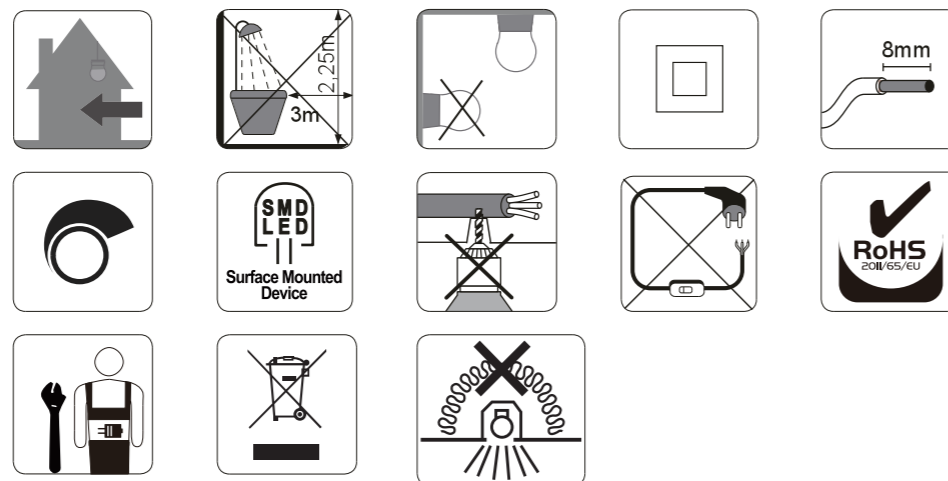
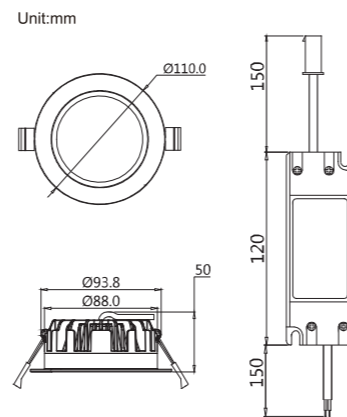


LED-Einbauleuchte

DF-606B-2 dimmbar

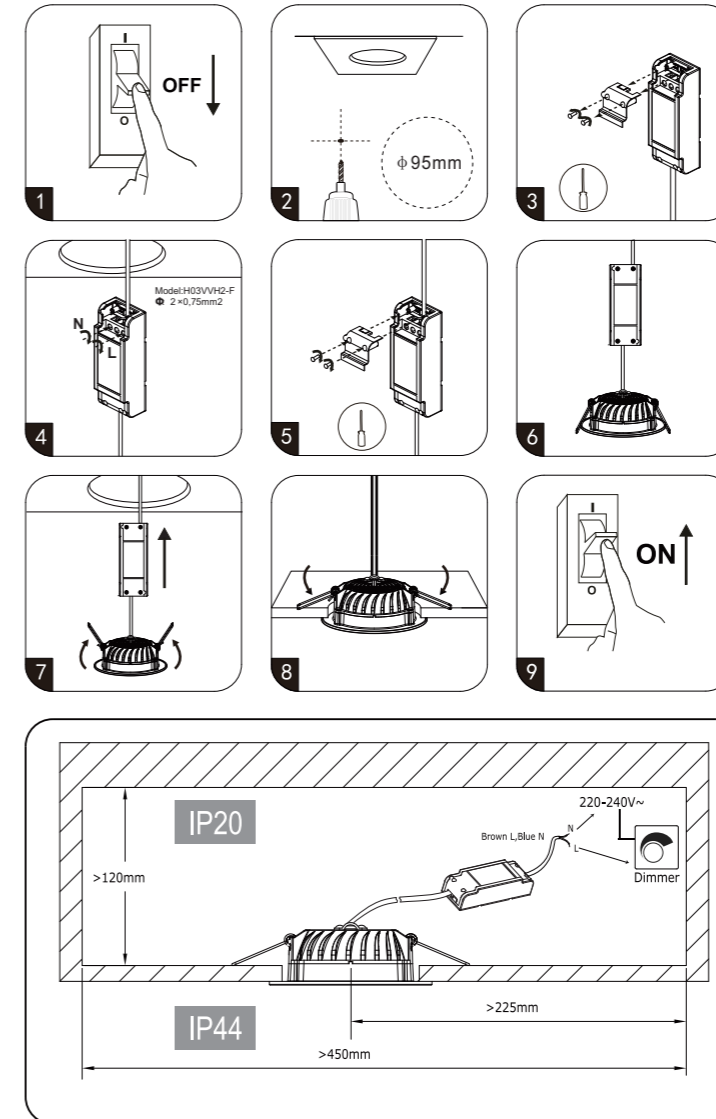
Technische Angaben:

Nennspannung:	220-240V~50Hz
Leistung:	12W
Lichtfarbe:	4000K
Lichtstärke:	1000 Lumen
Strahlungswinkel:	90°
Bohrloch:	95mm
Lebensdauer:	ca.30,000 Stunden
Farbwiedergabe:	≥ 80
Geeignete Umgebungstemperatur:	-10°C bis +40°C
Schutzart:	IP44



Montageanleitung:

- Arbeiten am 230V-Netz dürfen nur vom autorisierten Elektrofachmann ausgeführt werden. Der Schutz gegen elektrischen Schlag ist beim Einbau sicherzustellen.
- Installieren Sie den ausgangsseitigen Kabelbaum nicht entlang netzspannungsführender Leitungen, um Hochfrequenz-Kopplungen in das Netz zu vermeiden.
- Vor dem Betrieb bei stark erhöhter Umgebungstemperatur muss gewarnt werden. Beim Einbau der Leuchten ist durch geeignete Maßnahmen für eine gute Wärmeableitung zu sorgen.
- Stets den Strom vor Montage oder Instandhaltung ausschalten.
- Der Mindestabstand der Leuchte zur beleuchteten Fläche beträgt 0,2m.



Sicherheitshinweise:

- Ziehen Sie bitte den Stecker aus der Steckdose und lassen Sie die Lampe 5 Minuten abkühlen, bevor Sie z.B. mit der Wartungsarbeit anfangen.
- Schauen Sie nie direkt in die Lichtquelle. Richten Sie den Lichtstrahl nie direkt auf Personen.

ACHTUNG:

Der Lieferant übernimmt keine Haftung für Schäden, die durch unsachgemäße Anwendung oder durch Kombination mit nicht zugehörigen Komponenten entstehen.

Rolux Leuchten GmbH
Margarete-Steiff-Str. 18 28844 Weyhe, Germany