

BEDIENUNGSANLEITUNG

WWW.ROLUX-LEUCHTEN.DE

LED Leistenleuchte LLC-400

Bestell Nr.:	LLC-40009-10	10W	0180601040
Bestell Nr.:	LLC-40009-20	20W	0181202040
Bestell Nr.:	LLC-40009-24	24W	0181502440

Bitte lesen Sie die Bedienungsanleitung bevor Sie die Leuchte installieren!

Lieferumfang

- 1x LED-An- und Unterbauleuchte
- Befestigungsmaterial
- Bedienungsanleitung

Bestimmungsgemäße Verwendung

Die Leuchte dient zur Beleuchtung im Innenbereich und ist geeignet zur Montage an Wänden oder Decken und auch für den gewerblichen Einsatz geeignet.

Die Leuchte ist nur für den Einsatz in trockenen Innenräumen vorgesehen. Diese darf nicht feucht oder nass werden.

Eine andere Verwendung als zuvor beschrieben kann zur Beschädigung an der Leuchte oder dem LED-Konverter führen.

Bei Schäden, die durch Nichteinhaltung dieser Bedienungsanleitung verursacht werden, erlischt die Gewährleistung! Für Folgeschäden wird keine Haftung übernommen!

Für Sach- und Personenschäden, die durch unsachgemäße Handhabung oder Nichteinhaltung der Sicherheitshinweise verursacht werden, wird keine Haftung übernommen!

- Aus Sicherheits- und Zulassungsgründen (CE) ist ein Umbau und/oder Veränderung der Leuchte nicht gestattet. Zerlegen Sie die Leuchte niemals.
- Die Leuchte darf nur in trockenen Innenräumen eingesetzt werden. Diese darf auf keinen Fall feucht oder nass werden, andernfalls besteht die Gefahr eines elektrischen Schlages!
- Blicken Sie niemals direkt in das Licht der Leuchte. Durch die hohe Lichtstärke sind Augenschäden möglich.
- Setzen Sie die Leuchte keinen mechanischen Beanspruchungen, hohen (>45°C) oder niedrigen Temperaturen (<-10°C), direkter Sonneneinstrahlung, starken Erschütterungen, hoher Feuchtigkeit, Nässe, brennbaren Gasen, Dämpfen und Lösungsmitteln oder starken Vibrationen aus.

MONTAGEHINWEIS

Die Installation der Leuchte darf nur im spannungsfreien Zustand und nur durch eine qualifizierte Elektrofachkraft (z. B. Elektriker) erfolgen, die mit den einschlägigen Vorschriften (z. B. VDE) vertraut ist.

Durch unsachgemäße Arbeiten an der Netzspannung gefährden Sie nicht nur sich selbst, sondern auch andere.

Montage

MONTAGEHINWEIS

Die LED An- und Unterbauleuchte kann sowohl als Anbauleuchte (z. B. an der Wand oder Küchenrückwand) und/oder auch als Unterbauleuchte (z. B. an der Decke oder unter eine Hängeschrank) montiert werden.

1. Schalten Sie vor der Montage der Leuchte die Sicherung und den dazugehörigen FI-Schalter aus, so dass die Netzzuleitung allpolig von der Netzspannung getrennt ist.
2. Überprüfen Sie anschließend die Netzzuleitung zur Leuchte auf Spannungsfreiheit, verwenden Sie dazu ein geeignetes Messgerät.
3. Wählen Sie einen geeigneten Montageort. Achten Sie dabei auf einen stabilen Untergrund, der das Gewicht der Leuchte dauerhaft tragen kann. Berücksichtigen Sie bei der Montage die Kabellänge der Leuchten und die Position des Kabelanschlusses.
4. Um die Leuchte zu montieren, ziehen Sie die beiden Montageclips aus Kunststoff von der Leuchte ab und schrauben Sie diese am Untergrund fest. Verwenden Sie je nach Untergrund geeignete Schrauben und gegebenenfalls Dübel.

MONTAGEHINWEIS

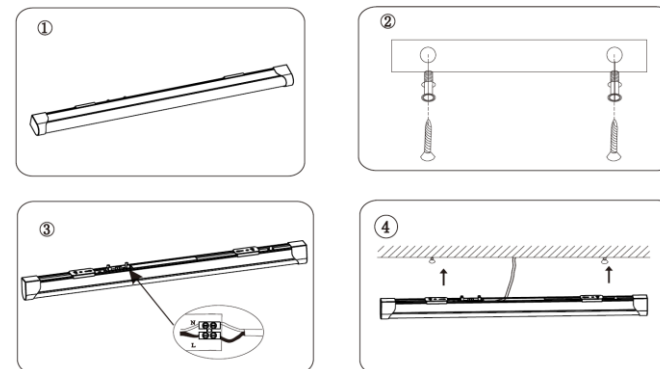
Die Montageclips können variabel in der Länge an der Leuchte befestigt werden.

Anschluss

1. Schließen Sie stromführende Leitung an die Leuchte an, indem Sie die Anschlussdose an der Leuchte öffnen und das Kabel über die Klemme anschließen. Es muss darauf geachtet werden, dass das Kabel frei von Zug- und Drehkräften ist. Das Kabel nicht knicken!

Inbetriebnahme und Bedienung

1. Schalten Sie die Sicherung und den dazugehörigen FI-Schalter wieder ein und überprüfen Sie die Funktion der Leuchte (Lichtschalter einschalten).



Wartung und Pflege



Schalten Sie die Leuchte vor dem Reinigen aus und trennen Sie diese von der Netzspannung (Netzstecker ziehen)!

Die Leuchte ist für Sie bis auf eine gelegentliche Reinigung wartungsfrei. Zerlegen Sie die Leuchte niemals.

Entsorgung



Entsorgen Sie die Leuchte am Ende ihrer Lebensdauer gemäß den geltenden gesetzlichen Bestimmungen.

Technische Daten

Modell:	LLC-400 10W	LLC-400 20W	LLC-400 24W
Sunlit.	TL4009-1-10W	TL4009-1-20W	TL4009-1-24W
Leistung:	10W	20W	24W
Spannung:	220-240V AC / 50-60Hz		
Lichtfarbe:	4.000K		
Lichtstrom:	850lm	1.700lm	2.200lm
CRI:	≥80Ra		
Abstrahlwinkel:	150°		
Länge:	600mm	1.200mm	1.500mm
Schutzklasse:	II		
Schutzart:	IP20		
Breite:	29mm		
Höhe:	44mm		

Hergestellt für
Rolux Leuchten GmbH
Margarete-Steff-Strasse 18
28844 Weyhe, Germany
www.rolux-leuchten.de



RoHS